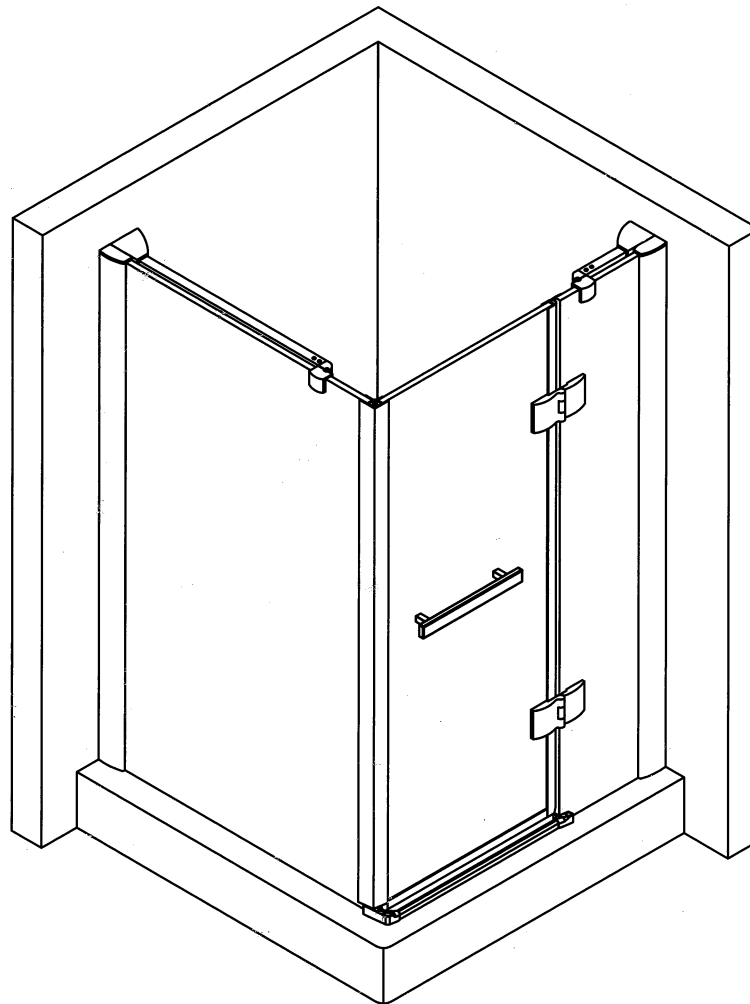


BAINS
oceania

PB2

INSTRUCTION MANUAL / MANUEL D'INSTRUCTION



Please keep this manual and product codes number for replacement parts ordering if necessary.

Conserver soigneusement ce manuel et les codes du produit pour pouvoir au besoin commander des pièces de rechange.



Avertissement
Warning

Nous vous recommandons de porter un équipement sécuritaire et adéquat.
We recommend you wear adequate safety equipment.



Pour une installation directement sur des tuiles.
For direct installation on tiles.

Pour toute installation directe sur de la tuile. Veuillez noter qu'il est important que la tuile s'étende jusqu'à l'extérieur de la douche. Bien sceller le joint entre les tuiles et les montants de la douche à l'aide d'un scellant siliconé.

For direct installation on tiles. Please note that it's important that the tiles extend to the exterior of the shower. Seal the joint between the tiles and the jamb of the shower with a silicone sealant.

Entretien
Maintenance

Pour conserver l'aspect neuf, il est conseillé d'utiliser un linge doux non abrasif avec de l'eau et un peu de détergent doux.

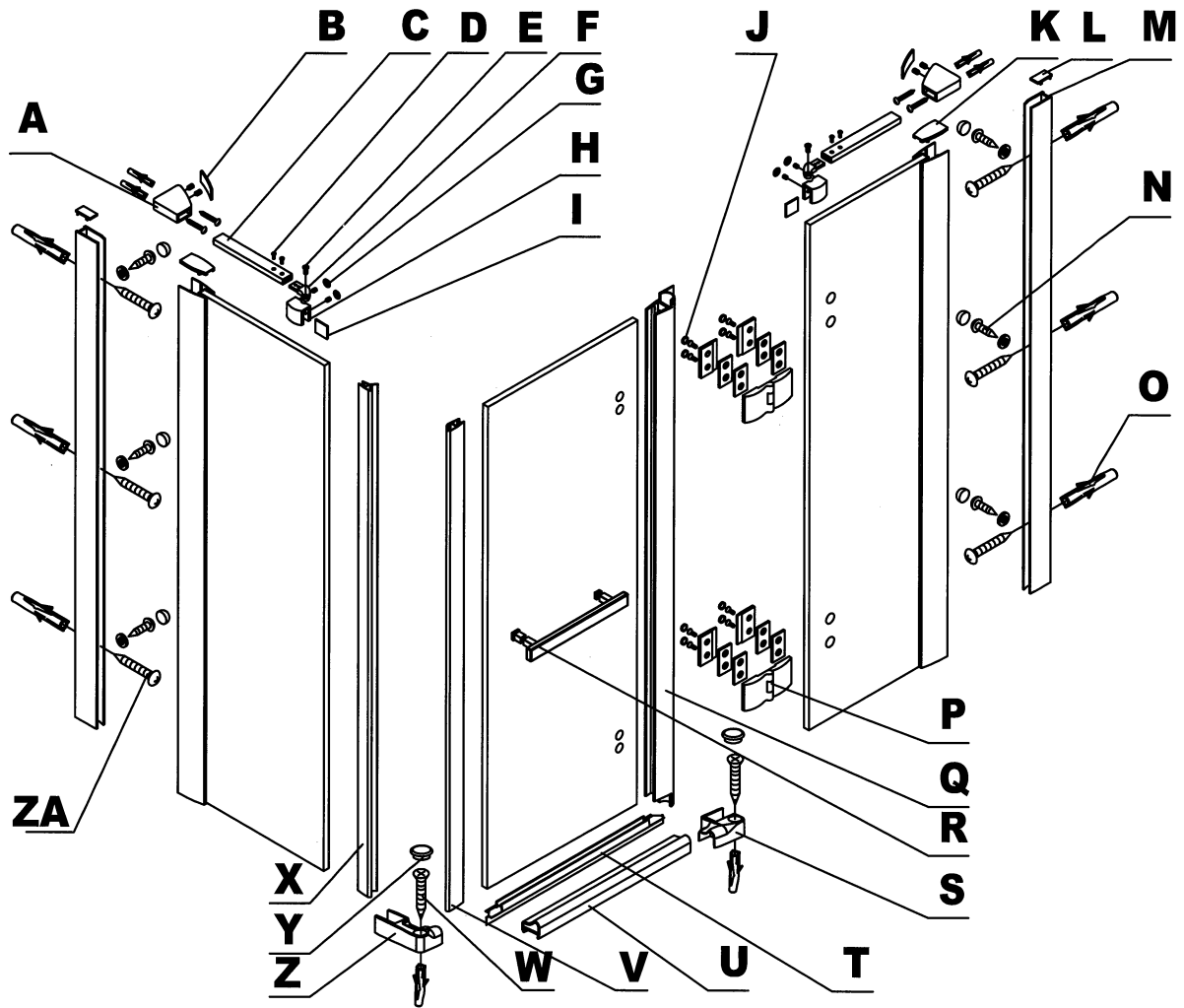
To clean up and preserve the brand new aspect, use a soft cloth with water and some mild detergent. Never use a power pad or sharpen edge tools.

Le produit peut être sujet à changements et, ou modifications sans préavis.
The product may be subject to changes or modifications without notice.

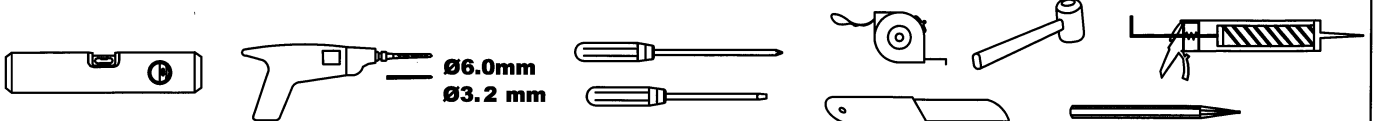
Conserver soigneusement ce manuel et les codes de produit pour pouvoir au besoin commander des pièces de rechange.

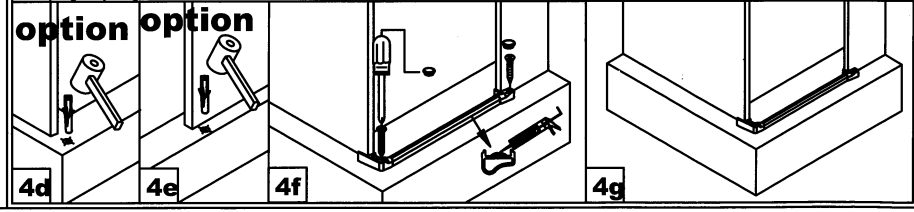
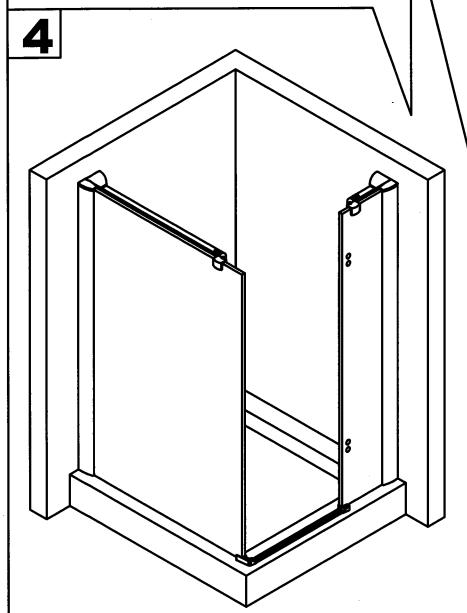
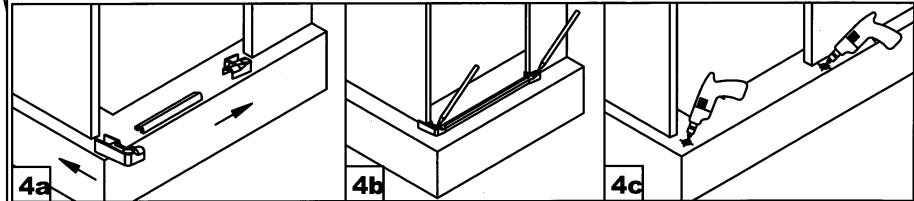
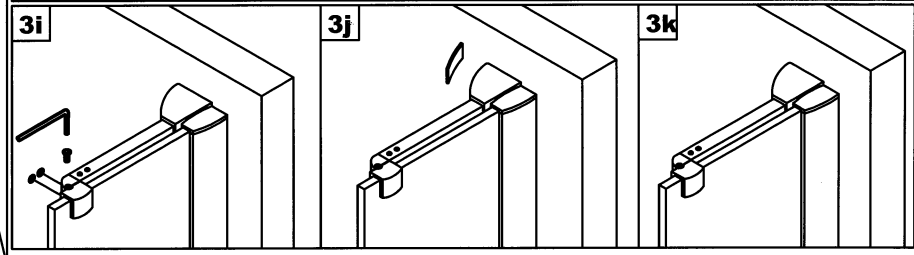
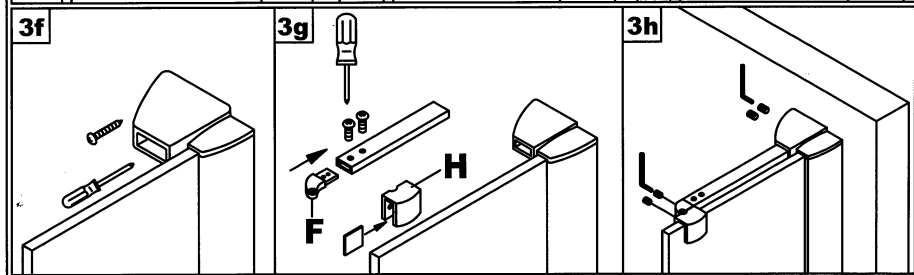
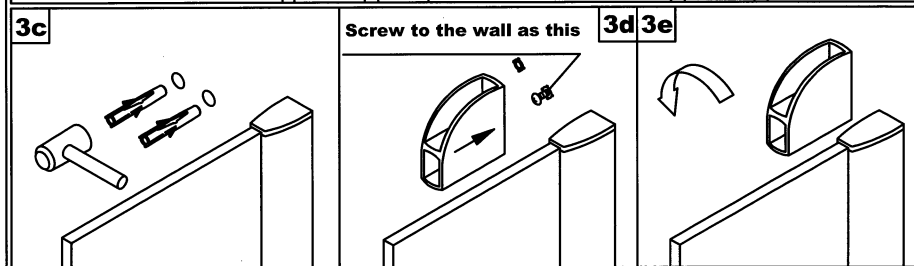
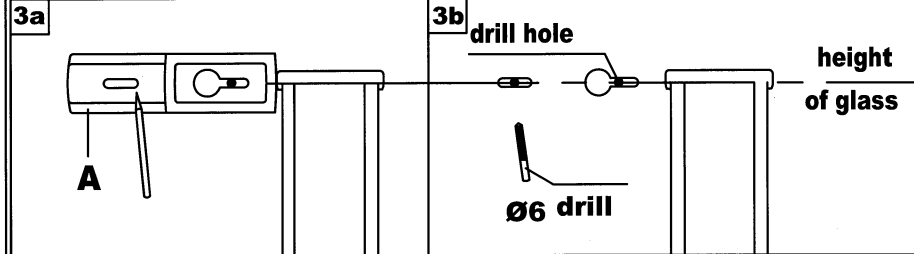
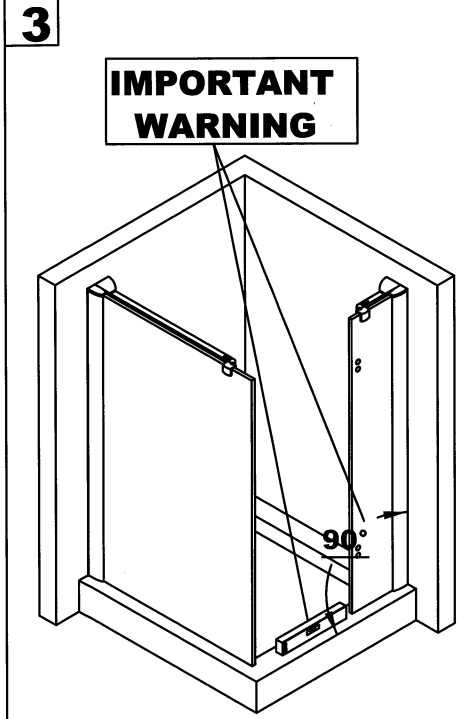
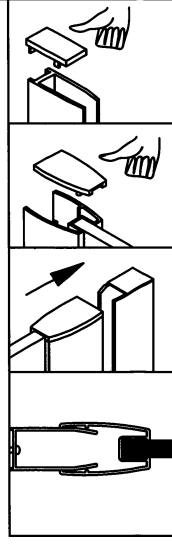
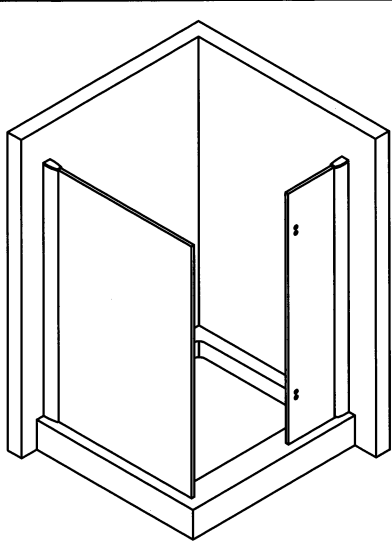
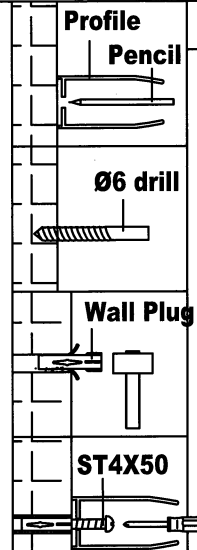
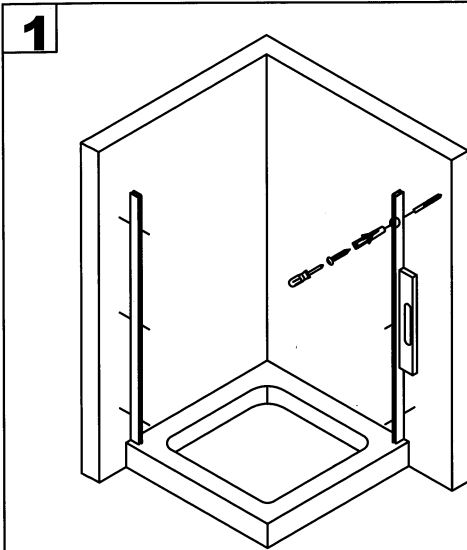
Please keep this manual and product number for replacement parts ordering if necessary.

PB2 Instruction Manual



A 2X	B 2X	C 2X	D 4X M6X10	E 2X M6X14	F 2X	G 4X	H 2X	I 2X	J 8X	K 2X
L 2X	M 2X	N 6X ST4X12	O 12X	P 2X	Q 1X	R 1X	S₁ 1X	S₂ 1X	T 1X	U 1X
V 1X	W 2X ST4X30	X 1X	Y 2X	Z₁ 1X	Z₂ 1X	ZA 10X ST4X50	g 1X 4mm	h 1X 3mm	i 1X	j 1X

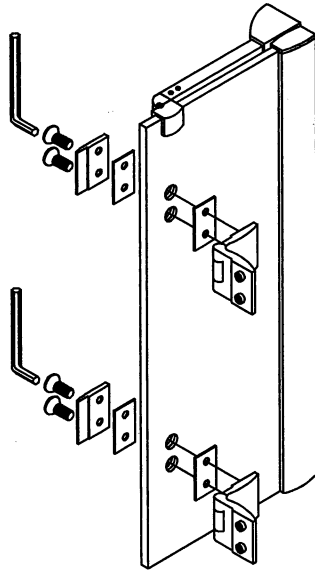




5a



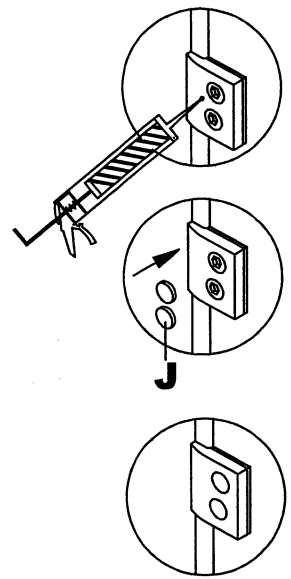
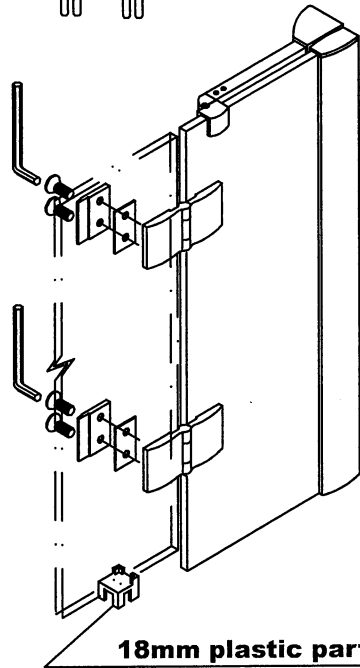
2 PERSONNES
2 PEOPLES



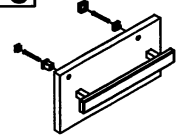
5b



2 PERSONNES
2 PEOPLES

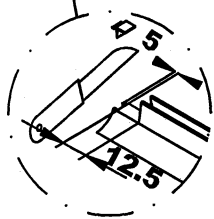
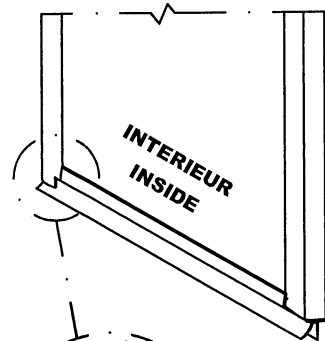
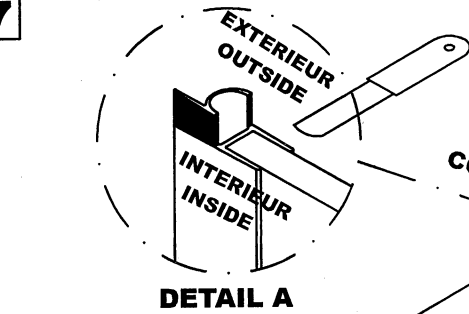


6

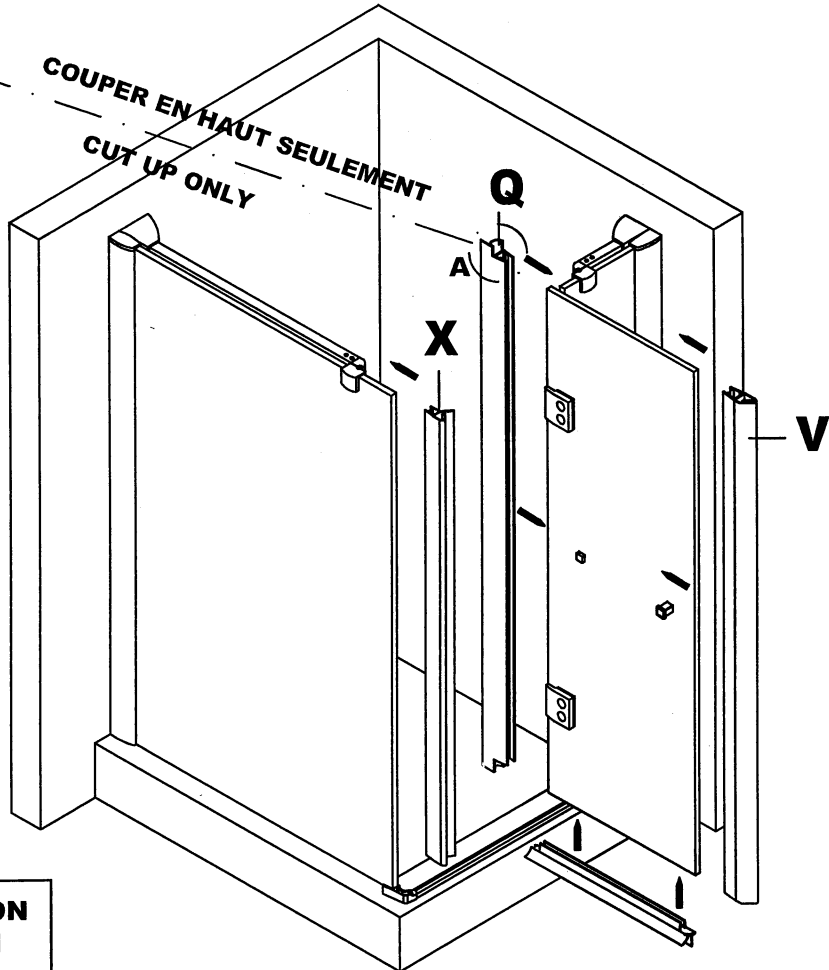


**SERRAGE ADEQUAT REQUIS
ADEQUAT CLAMPING**

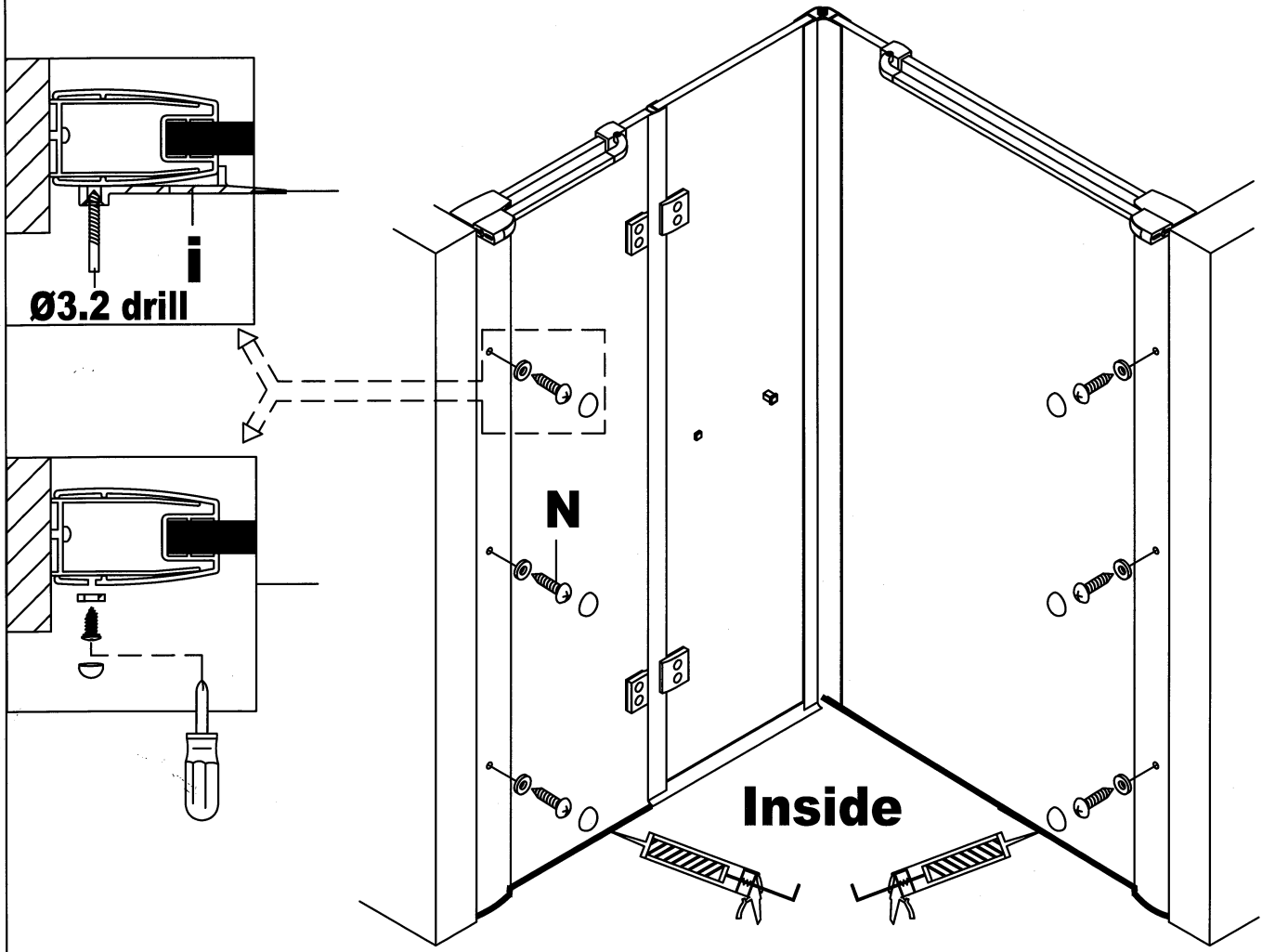
7



**COUPER EN HAUT SEULEMENT
CUT UP ONLY**

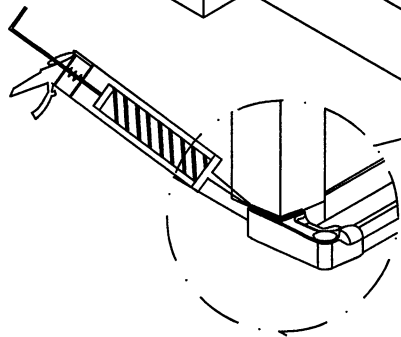


**COUPER APRES INSTALLATION
CUT AFTER INSTALATION**



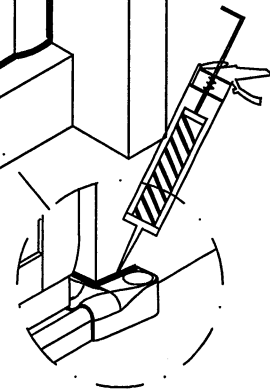
OPTIONNEL
OPTIONNEL

OPTIONNEL
OPTIONNEL



24H

OPTIONNEL
OPTIONNEL



Care Instructions:

- Do not use your shower enclosure within 24 hours of assembly
- Do not use caustic cleaning products or abrasive material when cleaning your shower enclosure.

Notes de précaution

Ne pas utiliser la douche dans un délai de 24 heures après installation.

Ne pas utiliser de produits caustique et ou abrasif ni outils tranchant pour nettoyer la douche.